

## Dino-lite手持式数码显微镜介绍

### 一、集成多功能技术

- 数码显微镜 (DIGITAL MICROSCOPE)
- 数码相机 (DC)
- 数码摄像机 (DV)
- 录音 (RECORD)
- 测量技术 (MEASUREMENT)
- 监视 (SURVEILLANCE)
- 通过Dino Eye目镜组件, 可以将各类传统光学显微镜升级为数码显微镜



## 二、产品特点

### 二、产品特点

- 手持式USB显微镜，携带方便，与电脑USB连接，可进行拍照，录像等功能，并可自动储存。
- 直接在电脑或电视屏幕上成像，可视范围更广，可进行多媒体演示并可供多人观看。
- 不需更换镜头，通过焦距调整可放大10~200 x； 300 x； 500x； 放大倍率。
- 测量功能：可测量直线、连续线、半径圆、直径圆、三点圆、角度；可在拍摄图片之上任意颜色进行标注、进行绘图等等。
- 配合使用专业开发的测量、测绘、模式识别等多种软件，图像和数据直入 Photoshop、CAD，轻松而简单。
- 内置高亮度LED灯、不需要辅助光源。
- 超清晰图像处理技术，图片或图像效果良好。
- 轻便小巧，重量仅90克，体积仅10CM\*D3.2CM，可放在口袋或笔记本包中。
- 眼睛不必再紧靠目镜，减少眼睛疲劳。

## 三、应用范围

### 三、应用范围

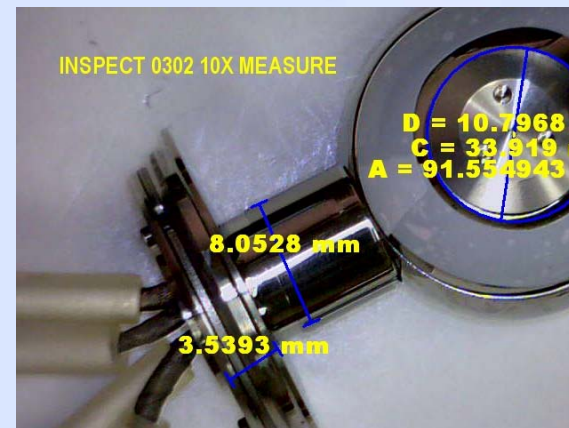
- 医学分析: 疾病分析及诊断。
- 实验室应用: 实验室检测及分析。
- 动植物解剖: 解剖及培植分析。
- 皮肤病学: 皮肤检查。
- 教学科研: 教学科研投影演示。
- 收藏品鉴定: 如珠宝、古币、名画分析鉴定。
- 工业品质量检验: 如精密机械行业质量检验。
- 微电子产品开发及生产管理: 如集成电路、电路板检验及维修。
- 网上冲浪、在线图像传输。
- 阅读帮助: 扩视器, 帮助弱视或老年人提高阅读能力。
- 纺织品、印刷品等缉检测与分析。



## 四、技术参数

### 技术参数

- 数据接口：USB2.0或TV（NTSC或PAL）
- CMOS传感器：30万或130万象素
- 分辨率：VGA(640x480或1280 x1024)
- 放大倍率：10<sup>~</sup> 200 x；300 x；500x；600x
- 照明：内建LED照明功能
- 视频帧数率：30fps
- 有效使用范围：3.2cm ~ 10cm
- 色彩修正：自动曝光/自动补正/自动调节白平衡, 可进行图像色彩参数调整。
- 重量：95g+/-10g
- 附带DinoCapture操作软件



## 补充说明

- **尺寸和重量:**
  - 长度: 10.5CM
  - 直径: 3.2CM
  - USB线长度: 180CM
  - 净重: 95g + / - 10g
  - 总重量: 280g +/- 20g (不包括手册)
- **产品认证:**
  - CE、FCC、ROHS
- **包装附件 (不同型号略有不同, 以实物为准)**
  - Dino-Lite显微镜
  - 应用软件CD壹张
  - 放置底座壹个
  - 校正片壹张 (带测量显微镜具有)
  - 存储袋壹个 (AM2011, AM3011无)
  - 安装指南壹页
- **系统要求:**
  - CPU: 奔腾1.5G, Celeron, AMD Athlon或以上
  - 系统: WINXP (SP2以上)/VIATA/WIN7和MAC OS 10.4以上
  - 内存: 1GB RAM
  - 硬盘: 至少150MB
  - 光驱: CD-ROM
  - 显卡: 16位颜色显示器或更高
  - 接口: USB1.1/2.0

# 产品目录

- AM211/2011---普及型
- AM3011-----高清镜头
- AM3011T-----高清镜头带触摸拍照
- AM311H-----数码耳镜
- AM313/3013---测量型
- AM313T/3013T 带测量及触摸拍照
- AM3613TB-----60帧/秒
- AM411T-----高像素带触摸拍照
- AM412P-----电视TV接口
- AM413T-----高清带测量及校正
- AM413T5-----高清500倍放大倍率
- GT-8-----古玩天眼
- AM413ZT-----带反光镜, 可过滤反射光
- AM4013ZT4---带反光镜, 可过滤反射光400X~470X
- AM413TL/AM4013TL/AM4013MZTL-----长工作距离型
- AM413FVT-----紫外线灯光, 390-400nm
- AMH-N5UT----测试指甲
- AMH-RUT-----虹膜测试
- AM413MT-----金属外壳
- AD413T-----可更换罩子
- AM413T-FVW- 紫外线和LED之间切换
  
- AD413ZT-----可更换罩子, 带偏光功能
- AD413TL-----长距离可更换罩子
- AM7013MT----500万像素
- AM7013MZT---500万像素偏光型
- AM423X-----数码目镜
  
- MS35B/MS36B
- SF32W/SF21W/B



## AM2011-普及型/高清(替代AM211)

### 产品特点:

- 产品型号: **AM2011**
- 分辨率: 640×480(VGA)
- 帧速: 最大30fps
- 放大倍率: 10x~50x,220x
- 照明: 内置4个高亮度LED灯
- 接口: **USB2.0**
- 软件: **DinoCapture2.0**
- 图像保存格式:  
BMP ,GIF ,PNG ,MNG ,TIF ,TGA ,PCX ,WBMP ,JP2 ,JPC , JPG,PGX ,RAS ,PNM
- 视频保存格式: **WMV**
- 图像质量: 清晰
- 测量功能: 无
- **LED软件开关: 无**
- 微触式按钮快照: 无
- 尺寸: 10CM (h) \*3.2CM (r)
- 净重:95g+/-10g
- **USB线长度: 180cm**
- 包装尺寸: 16cm(L) x 16cm(W) x 6cm (H)
- 支持操作系统: Windows7、 Vista、 XP、 Windows server2003、  
**MAC OS**等多语言操作系统



M	WD	FOV (x)	FOV (y)
20	51.7	21.0	15.7
30	24.1	14.0	10.5
40	11.0	10.5	7.9
50	3.8	8.4	6.3
60	-0.6	7.0	5.2
200	-0.4	2.1	1.6
210	0.6	2.0	1.5
220	1.7	1.9	1.4
230	2.8	1.8	1.4

M = magnification rate  
 WD = working distance  
 FOV = field of view  
 Unit = mm

## AM3011-高清镜头(替代AM311S)

### 产品特点:

- 产品型号: **AM3011**
- 分辨率: 640×480(VGA)
- 帧速: 最大30fps
- 放大倍率: 10×~50×,220×
- 照明: 内置8个高亮度LED
- 接口: USB2.0
- 软件: DinoCapture2.0
- 图像保存格式:  
BMP ,GIF ,PNG ,MNG ,TIF ,TGA ,PCX ,WBMP ,JP2 ,JPC ,JPG ,PGX ,RAS ,PNM
- 视频保存格式: WMV
- 图像质量: 超清晰
- 测量功能: 无
- LED软件开关: 有
- 微触式按钮快照: 无
- 尺寸: 10CM (h) \*3.2CM (r)
- 净重:95g+/-10g
- USB线长度: 180cm
- 包装尺寸: 16cm(L) x 16cm(W) x 6cm (H)
- 支持操作系统: Windows7、Vista、XP、Windows server2003、MAC OS等多语言操作系统



M	WD	FOV (x)	FOV (y)
20	51.7	21.0	15.7
30	24.1	14.0	10.5
40	11.0	10.5	7.9
50	3.8	8.4	6.3
60	-0.6	7.0	5.2
200	-0.4	2.1	1.6
210	0.6	2.0	1.5
220	1.7	1.9	1.4
230	2.8	1.8	1.4

M = magnification rate  
 WD = working distance  
 FOV = field of view  
 Unit = mm



## AM3011T-高清镜头(替代AM311ST)

### 产品特点:

- 产品型号: **AM3011T**
- 分辨率: 640×480(VGA)
- 帧速: 最大30fps
- 放大倍率: 10×~50×,220×
- 照明: 内置8个高亮度LED
- 接口: USB2.0
- 软件: DinoCapture2.0
- 图像保存格式:  
BMP ,GIF ,PNG ,MNG ,TIF ,TGA ,PCX ,WBMP ,JP2 ,JPC ,JPG ,PGX ,RAS .PNM
- 视频保存格式: WMV
- 图像质量: 超清晰
- 测量功能: 无
- LED软件开关: 有
- 微触式按钮快照: 有
- 尺寸: 10CM (h) \*3.2CM (r)
- 净重:95g+/-10g
- USB线长度: 180cm
- 包装尺寸: 16cm(L) x 16cm(W) x 6cm (H)
- 支持操作系统: Windows7、Vista、XP、Windows server2003、MAC OS等多语言操作系统



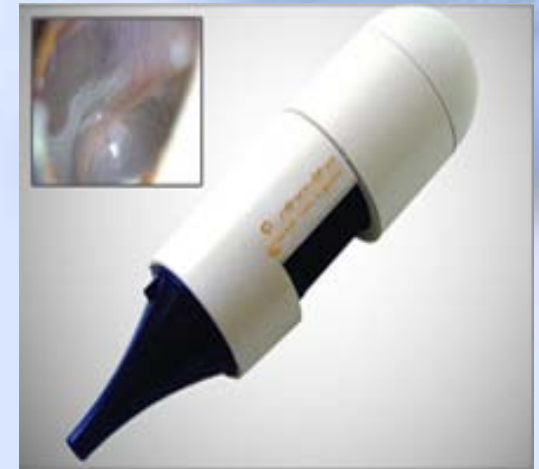
M	WD	FOV (x)	FOV (y)
20	51.7	21.0	15.7
30	24.1	14.0	10.5
40	11.0	10.5	7.9
50	3.8	8.4	6.3
60	-0.6	7.0	5.2
200	-0.4	2.1	1.6
210	0.6	2.0	1.5
220	1.7	1.9	1.4
230	2.8	1.8	1.4

M = magnification rate  
 WD = working distance  
 FOV = field of view  
 Unit = mm

## AM311H-数码耳镜

### 产品特点:

- 产品型号: **AM311H**(检查耳道及耳膜)
- 分辨率: 640×480(VGA)
- 帧速: 最大30fps
- 放大倍率: 20×~30×
- 照明: 内置高亮度LED灯
- 接口: USB2.0
- 软件: DinoCapture2.0
- 图像保存格式:  
BMP ,GIF ,PNG ,MNG ,TIF ,TGA ,PCX ,WBMP ,JP2 ,JPC ,JPG ,PGX ,RAS ,PNM
- 视频保存格式: WMV
- 图像质量: 超清晰
- 测量功能: 无
- LED软件开关: 无
- 微触式按钮快照: 无
- 尺寸: 10CM (h) \*3.2CM (r)
- 净重:95g+/-10g
- USB线长度: 180cm
- 包装尺寸: 16cm(L) x 16cm(W) x 6cm (H)
- 支持操作系统: Windows7、 Vista、 XP、 Windows server2003、 MAC OS等多语言操作系统



## AMH-EUT 数码耳镜

### 产品特点:

- 产品型号: **AMH-EUT**(检查耳道及耳膜)
- 分辨率: 1280×1024(VGA)
- 帧速: 最大30fps
- 放大倍率: 55×~90×
- 照明: 内置高亮度LED灯
- 接口: **USB2.0**
- 软件: **DinoCapture2.0**
- 图像保存格式:  
BMP ,GIF ,PNG ,MNG ,TIF ,TGA ,PCX ,WBMP ,JP2 ,JPC ,JPG ,PGX ,RAS ,PNM
- 视频保存格式: **WMV**
- 图像质量: 超清晰
- 测量功能: 无
- LED软件开关: 无
- 微触式按钮快照: 无
- 尺寸: 11.5CM (h) \*3.2CM (r)
- 净重:95g+/-10g
- USB线长度: 180cm
- 包装尺寸: 16cm(L) x 16cm(W) x 6cm (H)
- 支持操作系统: Windows7、Vista、XP、Windows server2003、MAC OS等多语言操作系统



## AM3013-带测量 (替代AM313)

### 产品特点

- 产品型号: **AM3013**
- 分辨率: 640×480(VGA)
- 帧速: 最大30fps
- 放大倍率: 10x~50x,220x
- 照明: 内置8个高亮度LED灯
- 接口: **USB2.0**
- 软件: **DinoCapture2.0**
- 图像保存格式:  
BMP ,GIF ,PNG ,MNG ,TIF ,TGA ,PCX ,WBMP ,JP2 ,JPC ,JPG ,PGX ,RAS ,PNM
- 视频保存格式: **WMV**
- 图像质量: 超清晰
- 测量功能: 有
- 测量校正: 有
- LED软件开关: 有
- 微触式按钮快照: 无
- 尺寸: 10CM (h) \*3.2CM (r)
- 净重:95g+/-10g
- USB线长度: 180cm
- 包装尺寸: 16cm(L) x 16cm(W) x 6cm (H)
- 支持操作系统: Windows7、Vista、XP、Windows server2003、MAC OS等多语言操作系统



M	WD	FOV (x)	FOV (y)
20	51.7	21.0	15.7
30	24.1	14.0	10.5
40	11.0	10.5	7.9
50	3.8	8.4	6.3
60	-0.6	7.0	5.2
200	-0.4	2.1	1.6
210	0.6	2.0	1.5
220	1.7	1.9	1.4
230	2.8	1.8	1.4

M = magnification rate  
 WD = working distance  
 FOV = field of view  
 Unit = mm

## AM3013T-带测量及触摸按钮(替代AM313T)

### 产品特点

- 产品型号: **AM3013T**
- 分辨率: 640×480(VGA)
- 帧速: 最大30fps
- 放大倍率: 10x~50x,220x
- 照明: 内置8个高亮度LED灯
- 接口: **USB2.0**
- 软件: **DinoCapture2.0**
- 图像保存格式:  
BMP ,GIF ,PNG ,MNG ,TIF ,TGA ,PCX ,WBMP ,JP2 ,JPC ,JPG ,PGX ,RAS ,PNM
- 视频保存格式: **WMV**
- 图像质量: 超清晰
- 测量功能: 有
- 测量校正: 有
- **LED软件开关: 有**
- 微触式按钮快照: 有
- 尺寸: 10CM (高度) \*3.2CM (r)
- 净重:95g+/-10g
- **USB线长度: 180cm**
- 包装尺寸: 16cm(L) x 16cm(W) x 6cm (H)
- 支持操作系统: Windows7、Vista、XP、Windows server2003、MAC OS等多语言操作系统



M	WD	FOV (x)	FOV (y)
20	51.7	21.0	15.7
30	24.1	14.0	10.5
40	11.0	10.5	7.9
50	3.8	8.4	6.3
60	-0.6	7.0	5.2
200	-0.4	2.1	1.6
210	0.6	2.0	1.5
220	1.7	1.9	1.4
230	2.8	1.8	1.4

M = magnification rate  
 WD = working distance  
 FOV = field of view  
 Unit = mm

## AM3613T—60帧/秒

### 产品特点

- 产品型号: **AM3613T**
- 分辨率: 640×480(VGA)
- 帧速: 最大**60fps**
- 放大倍率: 10x~50x,220x
- 照明: 内置8个高亮度LED灯
- 接口: **USB2.0**
- 软件: **DinoCapture2.0**
- 图像保存格式:  
BMP ,GIF ,PNG ,MNG ,TIF ,TGA ,PCX ,WBMP ,JP2 ,JPC ,JPG ,PGX ,RAS ,PNM
- 视频保存格式: **WMV**
- 图像质量: 超清晰
- 测量功能: 有
- 测量校正: **有**
- LED软件开关: 有
- 微触式按钮快照: 有
- 尺寸: 10CM (高度) \*3.2CM (r)
- 净重:95g+/-10g
- USB线长度: 180cm
- 包装尺寸: 16cm(L) x 16cm(W) x 6cm (H)
- 支持操作系统: Windows7、Vista、XP、Windows server2003、MAC OS等多语言操作系统



## AM411T-高像素带触摸按钮

### 产品特点:

- 产品型号: **AM411T**
- 分辨率: **1280×1024**
- 帧速: 最大**30fps**
- 放大倍率: **10×~50×,200×**
- 照明: 内置**8个高亮度LED灯**
- 接口: **USB2.0**
- 软件: **DinoCapture2.0**
- 图像保存格式:  
BMP ,GIF ,PNG ,MNG ,TIF ,TGA ,PCX ,WBMP ,JP2 ,JPC ,JPG ,PGX ,RAS ,PNM
- 视频保存格式: **WMV**
- 图像质量: **超清晰**
- 测量功能: **无**
- 测量校准功能: **无**
- **LED软件开关: 有**
- **微触式按钮快照: 有**
- 尺寸: **10CM (高度) \*3.2CM (r)**
- 净重:**95g+/-10g**
- **USB线长度: 180cm**
- 包装尺寸: **16cm(L) x 16cm(W) x 6cm (H)**
- 支持操作系统: **Windows7、Vista、XP、Windows server2003、MAC OS等多语言操作系统**



M	WD	FOV (x)	FOV (y)
20	51.7	25.1	20.1
30	24.1	16.8	13.4
40	11.0	12.6	10.1
50	3.8	10.1	8.0
60	-0.6	8.4	6.7
200	-0.4	2.5	2.0
210	0.6	2.4	1.9
220	1.7	2.3	1.8
230	2.8	2.2	1.7

M = magnification rate  
 WD = working distance  
 FOV = field of view  
 Unit = mm

## AM4012-电视TV接口

### 产品特点:

- 产品型号: AM4012
- 解析度: 640×480 (VGA)
- 放大倍率: 10×~50×, 200×
- 照明: 内置8个高亮度LED灯
- 接口: N-NTSC (TV) , P-PAL (TV)
- 产品长度: 10.2cm \*
- 产品直径: 3.2cm最大
- USB线长度: 180cm
- 净重: 95g+/-10g
- 包装尺寸: 16cm(L) x 16cm(W) x 6cm (H)



M	WD	FOV (x)	FOV (y)
20	51.7	19.9	15.0
30	24.1	13.2	10.0
40	11.0	9.9	7.5
50	3.8	7.9	6.0
60	-0.6	6.6	5.0
200	-0.4	2.0	1.5
210	0.6	1.9	1.4
220	1.7	1.8	1.4
230	2.8	1.7	1.3

M = magnification rate  
 WD = working distance  
 FOV = field of view  
 Unit = mm



## AM413T-带测量和测量校正

### 产品特点:

- 产品型号: **AM413T**
- 分辨率: 1280×1024
- 帧速: 最大30fps
- 放大倍率: 10×~50×,200×
- 照明: 内置8个高亮度LED灯
- 接口: **USB2.0**
- 软件: **DinoCapture2.0**
- 图像保存格式:  
BMP ,GIF ,PNG ,MNG ,TIF ,TGA ,PCX ,WBMP ,JP2 ,JPC ,JPG ,PGX ,RAS ,PNM
- 视频保存格式: **WMV**
- 图像质量: 超清晰
- 测量功能: 有
- 测量校准功能: 有
- **LED软件开关: 有**
- 微触式按钮快照: 有
- 尺寸: 10CM (高度) \*3.2CM (r)
- 重量: 95g+/-10g
- **USB线长度: 180cm**
- 包装尺寸: 16cm(L) x 16cm(W) x 6cm (H)
- 支持操作系统: Windows7、Vista、XP、Windows server2003、MAC OS等多语言操作系统



M	WD	FOV (x)	FOV (y)
20	51.7	25.1	20.1
30	24.1	16.8	13.4
40	11.0	12.6	10.1
50	3.8	10.1	8.0
60	-0.6	8.4	6.7
200	-0.4	2.5	2.0
210	0.6	2.4	1.9
220	1.7	2.3	1.8
230	2.8	2.2	1.7

M = magnification rate  
 WD = working distance  
 FOV = field of view  
 Unit = mm

## AM4113T-带测量和测量校正(替代AM413T)

### 产品特点:

- 产品型号: **AM4113T**(增加锁倍功能)
- 分辨率: 1280×1024
- 帧速: 最大30fps
- 放大倍率: 10×~50×,220×
- 照明: 内置8个高亮度LED灯
- 接口: **USB2.0**
- 软件: **DinoCapture2.0**
- 图像保存格式:  
BMP ,GIF ,PNG ,MNG ,TIF ,TGA ,PCX ,WBMP ,JP2 ,JPC ,JPG ,PGX ,RAS ,PNM
- 视频保存格式: **WMV**
- 图像质量: 超清晰
- 测量功能: 有
- 测量校准功能: 有
- LED**软件开关: 有
- 微触式按钮快照: 有
- 尺寸: 10CM (高度) \*3.2CM (r)
- 重量: 95g+/-10g
- USB线长度: 180cm
- 包装尺寸: 16cm(L) x 16cm(W) x 6cm (H)
- 支持操作系统: Windows7、Vista、XP、Windows server2003、MAC OS等多语言操作系统



## AM413T5-500倍放大倍率

### 产品特点:

- 产品型号: **AM413T5**(500X放大倍数)
- 分辨率: 1280×1024
- 帧速: 最大30fps
- 放大倍率:500×
- 照明: 内置8个高亮度LED灯
- 接口: **USB2.0**
- 软件: **DinoCapture2.0**
- 图像保存格式:  
BMP ,GIF ,PNG ,MNG ,TIF ,TGA ,PCX ,WBMP ,JP2 ,JPC ,JPG ,PGX ,RAS ,PNM
- 视频保存格式: **WMV**
- 图像质量: 超清晰
- 测量功能: 有
- 测量校准功能: 有
- **LED**软件开关: 有
- 微触式按钮快照: 有
- 尺寸: 10CM (高度) \*3.2CM (r)
- 重量: 95g+/-10g
- **USB**线长度: 180cm
- 包装尺寸: 16cm(L) x 16cm(W) x 6cm (H)
- 支持操作系统: Windows7、Vista、XP、Windows server2003、MAC OS等多语言操作系统



M	WD	FOV (x)	FOV (y)
515	0.1	1.0	0.8

M = magnification rate  
 WD = working distance  
 FOV = field of view  
 Unit = mm

## AM4113T5X-500倍放大倍率(穿透力更强)

### 产品特点:

- 产品型号: **AM4113T5X**(500X放大倍数)
- 分辨率: 1280×1024
- 帧速: 最大30fps
- 放大倍率:500×
- 照明: 内置8个高亮度LED灯
- 接口: **USB2.0**
- 软件: **DinoCapture2.0**
- 图像保存格式:  
BMP ,GIF ,PNG ,MNG ,TIF ,TGA ,PCX ,WBMP ,JP2 ,JPC ,JPG ,PGX ,RAS ,PNM
- 视频保存格式: WMV
- 图像质量: 超清晰
- 测量功能: 有
- 测量校准功能: 有
- LED软件开关: 有
- 微触式按钮快照: 有
- 尺寸: 10CM (高度) \*3.2CM (r)
- 重量: 95g+/-10g
- USB线长度: 180cm
- 包装尺寸: 16cm(L) x 16cm(W) x 6cm (H)
- 支持操作系统: Windows7、 Vista、 XP、 Windows server2003、 MAC OS等多语言操作系统



## AM413ZT（带反光镜，可过滤反射光）

### 产品特点：

- 产品型号：**AM413ZT**（带反光镜，可过滤反射光）
- 分辨率：1280×1024
- 帧速：最大30fps
- 放大倍率：10×~50×,200×
- 照明：内置8个高亮度LED灯
- 接口：USB2.0
- 软件：DinoCapture2.0
- 图像保存格式：  
BMP ,GIF ,PNG ,MNG ,TIF ,TGA ,PCX ,WBMP ,JP2 ,JPC ,JPG ,PGX ,RAS ,PNM
- 视频保存格式：WMV
- 图像质量：超清晰
- 测量功能：有
- 测量校准功能：有
- LED软件开关：有
- 微触式按钮快照：有
- 尺寸：10CM（高度）\*3.2CM（r）
- 重量：95g+/-10g
- USB线长度：180cm
- 包装尺寸：16cm(L) x 16cm(W) x 6cm (H)
- 支持操作系统：Windows7、Vista、XP、Windows server2003、MAC OS等多语言操作系统



M	WD	FOV (x)	FOV (y)
20	51.7	25.1	20.1
30	24.1	16.8	13.4
40	11.0	12.6	10.1
50	3.8	10.1	8.0
60	-0.6	8.4	6.7
200	-0.4	2.5	2.0
210	0.6	2.4	1.9
220	1.7	2.3	1.8
230	2.8	2.2	1.7

M = magnification rate  
 WD = working distance  
 FOV = field of view  
 Unit = mm

## AM4113ZT4（带反光镜，可过滤反射光）

### 产品特点：

- 产品型号：**AM4013ZT4**（带反光镜，可过滤反射光）
- 分辨率：1280×1024
- 帧速：最大30fps
- 放大倍率：400X~470X
- 照明：内置8个高亮度LED灯
- 接口：USB2.0
- 软件：DinoCapture2.0
- 图像保存格式：  
BMP ,GIF ,PNG ,MNG ,TIF ,TGA ,PCX ,WBMP ,JP2 ,JPC ,JPG ,PGX ,RAS ,PNM
- 视频保存格式：WMV
- 图像质量：超清晰
- 测量功能：有
- 测量校准功能：有
- LED软件开关：有
- 微触式按钮快照：有
- 尺寸：10CM（高度）\*3.2CM（r）
- 重量：95g+/-10g
- USB线长度：180cm
- 包装尺寸：16cm(L) x 16cm(W) x 6cm (H)
- 支持操作系统：Windows7、Vista、XP、Windows server2003、MAC OS等多语言操作系统



## AM4013TL-长工作距离型

### 产品特点:

- 产品型号: **AM4013TL**(长距离工作型)
- 分辨率: 1280×1024
- 帧速: 最大30fps
- 放大倍率: 20X~90X
- 照明: 内置8个高亮度LED灯
- 接口: **USB2.0**
- 软件: **DinoCapture2.0**
- 图像保存格式:  
BMP ,GIF ,PNG ,MNG ,TIF ,TGA ,PCX ,WBMP ,JP2 ,JPC ,JPG ,PGX ,RAS ,PNM
- 视频保存格式: **WMV**
- 图像质量: 超清晰
- 测量功能: 有
- 测量校准功能: 有
- **LED软件开关: 有**
- 微触式按钮快照: 有
- 尺寸: 10CM (高度) \*3.2CM (r)
- 重量: 95g+/-10g
- **USB线长度: 180cm**
- 包装尺寸: 16cm(L) x 16cm(W) x 6cm (H)
- 支持操作系统: Windows7、Vista、XP、Windows server2003、MAC OS等多语言操作系统



M	WD	FOV (x)	FOV (y)
20	151.0	19.6	15.6
30	101.0	13.0	10.4
40	77.2	9.8	7.8
50	64.1	7.8	6.3
60	56.2	6.5	5.2
70	51.3	5.6	4.5
80	48.3	4.9	3.9
90	46.6	4.3	3.5

M = magnification rate  
 WD = working distance  
 FOV = field of view  
 Unit = mm

## AM4013MZTL

### 产品特点:

- 产品型号: **AM4013MZTL**(长距离工作型)
- 分辨率: 1280×1024
- 帧速: 最大30fps
- 放大倍率: 20X~90X
- 照明: 内置8个高亮度LED灯
- 接口: USB2.0
- 软件: DinoCapture2.0
- 图像保存格式:  
BMP ,GIF ,PNG ,MNG ,TIF ,TGA ,PCX ,WBMP ,JP2 ,JPC ,JPG ,PGX ,RAS ,PNM
- 视频保存格式: WMV
- 图像质量: 超清晰
- 测量功能: 有
- 测量校准功能: 有
- LED软件开关: 有
- 微触式按钮快照: 有
- 尺寸: 10CM (高度) \*3.2CM (r)
- 重量: 95g+/-10g
- USB线长度: 180cm
- 包装尺寸: 21.5cm(L) x 18cm(W) x 7cm(H)
- 支持操作系统: Windows7、Vista、XP、Windows server2003、MAC OS等多语言操作系统。





## AM413FVT (紫外线灯光, 390-400nm)

### 产品特点:

- 产品型号: **AM413FVT**(紫外线灯光,390~400nm)
- 分辨率: 1280×1024
- 帧速: 最大30fps
- 放大倍率: 10×~50×,200×
- 照明: 内置8个高亮度LED灯
- 接口: USB2.0
- 软件: DinoCapture2.0
- 图像保存格式:  
BMP ,GIF ,PNG ,MNG ,TIF ,TGA ,PCX ,WBMP ,JP2 ,JPC ,JPG ,PGX ,RAS ,PNM
- 视频保存格式: WMV
- 图像质量: 超清晰
- 测量功能: 有
- 测量校准功能: 有
- LED软件开关: 有
- 微触式按钮快照: 有
- 尺寸: 10CM (高度) \*3.2CM (r)
- 重量: 95g+/-10g
- USB线长度: 180cm
- 包装尺寸: 16cm(L) x 16cm(W) x 6cm (H)
- 支持操作系统: Windows7、Vista、XP、Windows server2003、MAC OS等多语言操作系统



M	WD	FOV (x)	FOV (y)
20	51.7	25.1	20.1
30	24.1	16.8	13.4
40	11.0	12.6	10.1
50	3.8	10.1	8.0
60	-0.6	8.4	6.7
200	-0.4	2.5	2.0
210	0.6	2.4	1.9
220	1.7	2.3	1.8
230	2.8	2.2	1.7

M = magnification rate  
 WD = working distance  
 FOV = field of view  
 Unit = mm

## AM413T-FVW(紫外线灯与白灯可切换)

### 产品特点:

- 产品型号: **AM413T-FVW**(紫外线灯与白灯可切换)
- 分辨率: 1280×1024
- 帧速: 最大30fps
- 放大倍率: 10×~50×,200×
- 照明: 内置8个高亮度LED灯
- 接口: USB2.0
- 软件: DinoCapture2.0
- 图像保存格式:  
BMP ,GIF ,PNG ,MNG ,TIF ,TGA ,PCX ,WBMP ,JP2 ,JPC ,JPG ,PGX ,RAS ,PNM
- 视频保存格式: WMV
- 图像质量: 超清晰
- 测量功能: 有
- 测量校准功能: 有
- LED软件开关: 有
- 微触式按钮快照: 有
- 尺寸: 10CM (高度) \*3.2CM (r)
- 重量: 95g+/-10g
- USB线长度: 180cm
- 包装尺寸: 16cm(L) x 16cm(W) x 6cm (H)
- 支持操作系统: Windows7、Vista、XP、Windows server2003、MAC OS等多语言操作系统



M	WD	FOV (x)	FOV (y)
20	51.7	25.1	20.1
30	24.1	16.8	13.4
40	11.0	12.6	10.1
50	3.8	10.1	8.0
60	-0.6	8.4	6.7
200	-0.4	2.5	2.0
210	0.6	2.4	1.9
220	1.7	2.3	1.8
230	2.8	2.2	1.7

M = magnification rate  
 WD = working distance  
 FOV = field of view  
 Unit = mm

## AM413FIT(红外线850nm)

### 产品特点:

- 产品型号: **AM413FIT**
- 分辨率: 1280×1024
- 帧速: 最大30fps
- 放大倍率: 10×~50×,200×
- 照明: 内置8个高亮度LED灯
- 接口: **USB2.0**
- 软件: **DinoCapture2.0**
- 图像保存格式:  
BMP ,GIF ,PNG ,MNG ,TIF ,TGA ,PCX ,WBMP ,JP2 ,JPC ,JPG ,PGX ,RAS ,PNM
- 视频保存格式: **WMV**
- 图像质量: 超清晰
- 测量功能: 有
- 测量校准功能: 有
- **LED软件开关: 有**
- 微触式按钮快照: 有
- 尺寸: 10CM (高度) \*3.2CM (r)
- 重量: 95g+/-10g
- **USB线长度: 180cm**
- 包装尺寸: 16cm(L) x 16cm(W) x 6cm (H)
- 支持操作系统: Windows7、Vista、XP、Windows server2003、MAC OS等多语言操作系统



M	WD	FOV (x)	FOV (y)
20	51.7	25.1	20.1
30	24.1	16.8	13.4
40	11.0	12.6	10.1
50	3.8	10.1	8.0
60	-0.6	8.4	6.7
200	-0.4	2.5	2.0
210	0.6	2.4	1.9
220	1.7	2.3	1.8
230	2.8	2.2	1.7

M = magnification rate  
 WD = working distance  
 FOV = field of view  
 Unit = mm

## AD413T(可更换前端罩子, 选择不同的工作距离及放大倍率)

### 产品特点:

- 产品型号: **AD413T**(可更换前端罩子)
- 分辨率: 1280×1024
- 帧速: 最大30fps
- 放大倍率: 10×~50×,200×
- 照明: 内置8个高亮度LED灯
- 接口: **USB2.0**
- 软件: **DinoCapture2.0**
- 图像保存格式:  
BMP ,GIF ,PNG ,MNG ,TIF ,TGA ,PCX ,WBMP ,JP2 ,JPC ,JPG ,PGX ,RAS ,PNM
- 视频保存格式: **WMV**
- 图像质量: 超清晰
- 测量功能: 有
- 测量校准功能: 有
- LED软件开关: 有
- 微触式按钮快照: 有
- 尺寸: 10CM (高度) \*3.2CM (r)
- 重量: 95g+/10g
- USB线长度: 180cm
- 包装尺寸: 16cm(L) x 16cm(W) x 6cm (H)
- 支持操作系统: Windows7、Vista、XP、Windows server2003、MAC OS等多语言操作系统



## AD413ZT (可更换前端罩子,带偏光)

### 产品特点:

- 产品型号: **AD413ZT**(可更换前端罩子)
- 分辨率: 1280×1024
- 帧速: 最大30fps
- 放大倍率: 10×~50×,200×
- 照明: 内置8个高亮度LED灯
- 接口: USB2.0
- 软件: DinoCapture2.0
- 图像保存格式:  
BMP ,GIF ,PNG ,MNG ,TIF ,TGA ,PCX ,WBMP ,JP2 ,JPC ,JPG ,PGX ,RAS ,PNM
- 视频保存格式: WMV
- 图像质量: 超清晰
- 测量功能: 有
- 测量校准功能: 有
- LED软件开关: 有
- 微触式按钮快照: 有
- 尺寸: 10CM (高度) \*3.2CM (r)
- 重量: 95g+/10g
- USB线长度: 180cm
- 包装尺寸: 16cm(L) x 16cm(W) x 6cm (H)
- 支持操作系统: Windows7、Vista、XP、Windows server2003、MAC OS等多语言操作系统



## AD413T/AD413ZT工作距离及视场范围



M	w/cap	w/o cap	FOV (x)	FOV (y)
20	51.7	61.2	25.1	20.1
30	24.1	33.6	16.8	13.4
40	11.0	20.5	12.6	10.1
50	3.8	13.2	10.1	8.0
60	-0.6	8.9	8.4	6.7
70		6.2	7.2	5.7
80		4.5	6.3	5.0
90		3.6	5.6	4.5
100		3.1	5.0	4.0
110		3.0	4.6	3.7
120		3.0	4.2	3.4
130		3.5	3.9	3.1
140		4.0	3.6	2.9
150		4.6	3.4	2.7
160		5.3	3.1	2.5
170		6.2	3.0	2.4
180		7.1	2.8	2.2
190		8.0	2.6	2.1
200	-0.4	9.0	2.5	2.0
210	0.6	10.1	2.4	1.9
220	1.7	11.2	2.3	1.8
230	2.8	12.3	2.2	1.7

## AM413MT-金属外壳

### 产品特点:

- 产品型号: **AM413MT**
- 分辨率: 1280×1024
- 帧速: 最大30fps
- 放大倍率: 10×~50×,200×
- 照明: 内置8个高亮度LED灯
- 接口: **USB2.0**
- 软件: **DinoCapture2.0**
- 图像保存格式:
  - BMP ,GIF ,PNG ,MNG ,TIF ,TGA ,PCX ,WBMP ,JP2 ,JPC ,JPG ,PGX ,RAS ,PNM
- 视频保存格式: **WMV**
- 图像质量: 超清晰
- 测量功能: 有
- 测量校准功能: 有
- **LED**软件开关: 有
- 微触式按钮快照: 有
- 尺寸: 10CM (高度) \*3.2CM (r)
- 重量: 95g+/-10g
- **USB**线长度: 180cm
- 包装尺寸: 16cm(L) x 16cm(W) x 6cm (H)
- 支持操作系统: Windows7、Vista、XP、Windows server2003、MAC OS等多语言操作系统



M	WD	FOV (x)	FOV (y)
20	51.7	25.1	20.1
30	24.1	16.8	13.4
40	11.0	12.6	10.1
50	3.8	10.1	8.0
60	-0.6	8.4	6.7
200	-0.4	2.5	2.0
210	0.6	2.4	1.9
220	1.7	2.3	1.8
230	2.8	2.2	1.7

M = magnification rate  
 WD = working distance  
 FOV = field of view  
 Unit = mm

## AM7013MT-500万-金属外壳

### 产品特点:

- 产品型号: **AM7013MT**
- 分辨率: 2592×1944 (500万像素)
- 帧速: 最大30fps
- 放大倍率: 10×~50×,200×
- 照明: 内置8个高亮度LED灯
- 接口: **USB2.0**
- 软件: **DinoCapture2.0**
- 图像保存格式:  
**BMP ,GIF ,PNG ,MNG ,TIF ,TGA ,PCX ,WBMP ,JP2 ,JPC ,JPG ,PGX ,**
- 视频保存格式: **WMV**
- 图像质量: 超清晰
- 测量功能: 有
- 测量校准功能: 有
- **LED软件开关: 有**
- 微触式按钮快照: 有
- 尺寸: 10CM (高度) \*3.2CM (r)
- 重量: 95g+/-10g
- **USB线长度: 180cm**
- 包装尺寸: 21.5cm(L) x 18cm(W) x 7cm (H)
- 支持操作系统: **Windows7、 Vista、 XP、 Windows server2003、 MAC OS**等多语言操作系统



M	WD	FOV (x)	FOV (y)
20	48.7	19.8	14.9
30	21.7	13.2	9.9
40	9.0	9.9	7.4
50	1.9	7.9	5.9
60	-2.3	6.6	5.0
220	-0.1	1.8	1.4
230	1.0	1.7	1.3
240	2.1	1.7	1.2

M = magnification rate  
 WD = working distance  
 FOV = field of view  
 Unit = mm



## AM7013MZT-500万-金属外壳-偏光

### 产品特点:

- 产品型号: **AM7013MZT** (偏光型)
- 分辨率: **2592×1944** (500万像素)
- 帧速: 最大**30fps**
- 放大倍率: **10×~50×,200×**
- 照明: 内置**8个高亮度LED灯**
- 接口: **USB2.0**
- 软件: **DinoCapture2.0**
- 图像保存格式:  
BMP ,GIF ,PNG ,MNG ,TIF ,TGA ,PCX ,WBMP ,JP2 ,JPC ,JPG ,PGX ,RAS ,PNM
- 视频保存格式: **WMV**
- 图像质量: **超清晰**
- 测量功能: **有**
- 测量校准功能: **有**
- **LED软件开关: 有**
- **微触式按钮快照: 有**
- 尺寸: **10CM (高度) \*3.2CM (r)**
- 重量: **95g+/-10g**
- **USB线长度: 180cm**
- 包装尺寸: **21.5cm(L) x 18cm(W) x 7cm (H)**
- 支持操作系统: **Windows7、Vista、XP、Windows server2003、MAC OS等多语言操作系统**



M	WD	FOV (x)	FOV (y)
20	48.7	19.8	14.9
30	21.7	13.2	9.9
40	9.0	9.9	7.4
50	1.9	7.9	5.9
60	-2.3	6.6	5.0
220	-0.1	1.8	1.4
230	1.0	1.7	1.3
240	2.1	1.7	1.2

M = magnification rate  
 WD = working distance  
 FOV = field of view  
 Unit = mm

## USB数码目镜AM423X

### 产品特点:

- 产品型号: **AM423X**
- 分辨率: 1280×1024
- 帧速: 最大30fps
- 长度: 84mm(with 30mm, 30.5mm adapter)
- 直径: 45mm
- 孔径: 36mm(可随意调节)
- 软件: DinoCapture2.0
- 线长: 180cm
- AM423X数码目镜通过与传统的显微镜连接, 可以将传统的显微镜转变为数码显微镜。



## TV数码目镜AM422

### 产品特点:

- 产品型号: **AM422**
- 接口: TV接口
- 分辨率: 1280×1024
- 帧速: 最大30fps
- 长度: 52.5mm
- 直径: 32.2mm
- 孔径: 23mm
- 软件: DinoCapture
- 线长: 180cm
- AM423X数码目镜通过与传统的显微镜连接, 可以将传统的显微镜转变为数码显微镜。



## 可视区域一 viewable area

- Distance from object**  
 AM 3xx Series Working Distance Example  
 Magnification Working Distance Viewable Area

200X	-----Zero Distance - "viewable area"	~ 0.066" (L) x 0.049" (W) / 1.67mm x 1.25mm
60x	-----Zero Distance - "viewable area"	~ 0.23" (L) x 0.17" (W) / 5.8mm x 4.3mm
30x	-----2cm / 0.79" - "	~ 0.4" (L) x 0.27" (W) / 10mm x 7mm
20x	-----5.0cm / 2.0" - "	~ 0.7" (L) / 0.4" (W) / 18mm x 10 mm
17x	-----10cm / 3.9" - "	~ 0.9" (L) x 0.6" (W) / 23mm x 15mm
15x	-----15cm / 5.9" - "	~ 1.5" (L) x 0.9" (W) / 38mm x 23mm
10x	-----20cm / 7.9" - "	~ 1.9" (L) x 1.5" (W) / 48mm x 38mm
  
- AM 4xx Series Working Distance Example**  
 Magnification Working Distance Viewable Area

200x	-----Zero Distance - "viewable area"	~ 0.098" (L) x 0.078" (W) / 2.5mm x 2mm
50x	-----Zero Distance - "viewable area"	~ 0.35" (L) x 0.27" (W) / 9mm x 7mm
40x	-----0.8cm / 0.3" - "	~ 0.4" (L) x 0.3" (W) / 10mm x 8mm
20x	-----3.8cm / 1.5" - "	~ 0.8" (L) x 0.6" (W) / 20mm x 15mm
12x	-----10.2cm / 4" - "	~ 1.5" (L) x 1.2" (W) / 40mm x 30mm
  
- AD413T**  
 Magnification / Working Distance

  - 50x ~ 10mm
  - 75x ~ 6.5mm
  - 100x ~ 4mm
  - 125x ~ 4mm
  - 150x ~ 5.5mm
  - 175x ~ 7mm
  - 200x ~ 10mm

## 可视区域二 viewable area

- **AM413 "L" Series (20x~92x) Working Distance Example**

(Model AM413TL, AM413ML)

Magnification	Working Distance	Viewable Area
~92x -----	4.7 cm /1.9" - "viewable area"	~ 0.15" (L) x 0.11" (W) / 3.8mm x 2.85mm
~79x -----	5.0 cm /2.0" - "viewable area"	~ 0.18" (L) x 0.13" (W) / 4.5mm x 3.3mm
~52x -----	6.3 cm /2.5" - "	~ 0.27" (L) x 0.20" (W) / 6.8mm x 5.1mm
~27x -----	11.5 cm /4.5" - "	~ 0.52" (L) x 0.38" (W) / 13mm x 9mm
~20x -----	14.4 cm /5.7" - "	~ 0.7" (L) x 0.4" (W) / 18mm x 10 mm

- **AM 413T5 (500X fixed magnification) Working Distance Example**

Magnification	Working Distance	Viewable Area
~500x -----	0mm~3mm "viewable area"	~ 0.026" (L) x 0.02" (W) / 0.666mm x 0.499mm

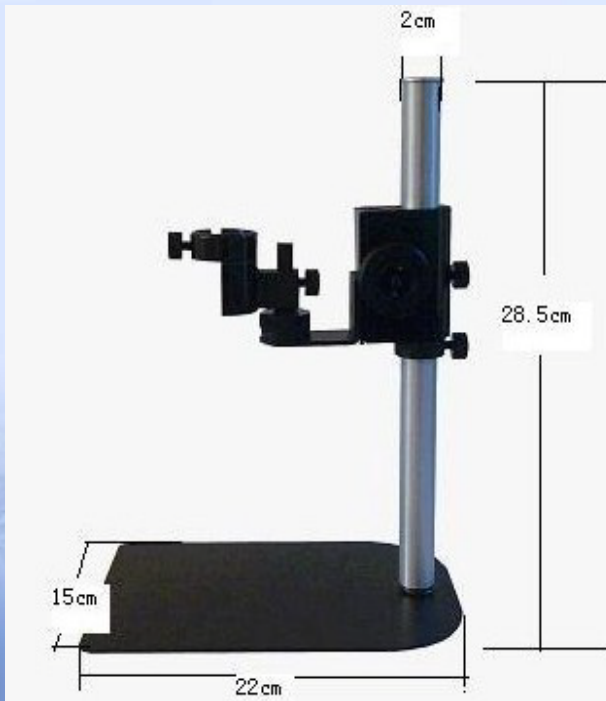
- **AD413T (Metal shell) has additional Magnification after remove len cover**

Magnification / Working Distance

50x ~	12mm
75x ~	8.5mm
100x ~	6mm
125x ~	6mm
150x ~	7.5mm
175x ~	9mm
200x ~	12mm

## Dino-lite显微镜直管支架MS35B

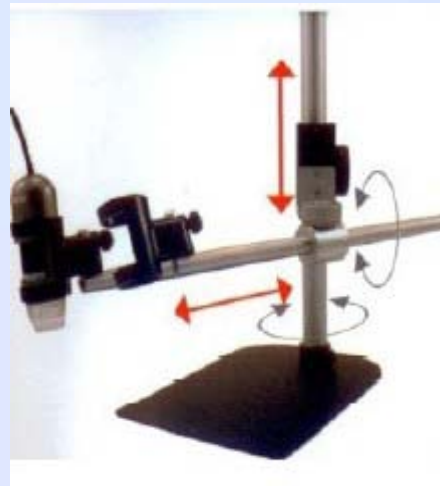
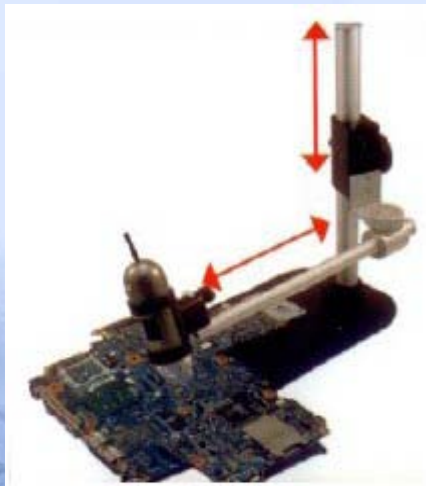
- 型 号: **MS35B**
- 样 式: 旋转台式支架
- 尺 寸: 22X15X28.5CM



- 产品应用:  
MS35B (黑色) 台式支架可与任何Dino手持式数码显微镜配套使用。微调很好的调控视觉图象的清晰度, 8英寸的垂直工作距离, 轻巧方便任意移动到任意工作环境。

## Dino-lite显微镜带横杆支架MS36B

- 型号: **MS36B**
- 样式: Holder360度旋转台式支架
- 尺寸: 22X15X28.5X25CM (横杆)



- 产品应用:  
MS36B (黑色) 台式支架可与任何Dino手持式数码显微镜配套使用. 它提供水平的360度轴旋转, 微调很好的调控视觉图象的清晰度, 8英寸的垂直工作距离, 轻巧方便任意移动到任意工作环境。

## Dino-lite显微镜支架带软管MS35B-S

- 型 号: **MS35B-S**
- 样 式: 旋转台式支架
- 尺 寸: 22X15X28.5CMX32CM(软管)



- 产品应用:  
MS35B-S (黑色) 台式支架可与任何Dino手持式数码显微镜配套使用。微调很好的调控视觉图象的清晰度, 8英寸的垂直工作距离, 32CM的软管组件, 轻巧方便任意移动到任意工作环境。



## Dino-lite显微镜软管支架SF32W

- 型 号：SF32W
- 样 式：360度任意弯曲的软管



- 产品应用：

Dino-Lite为您提供精简方便的能360度任意弯曲的台面支架。这一款支架是适合给大部分Dino-Lite显微镜，给拍照时稳定图像带来便利。

## Dino-lite显微镜软管支架SF21W/22B

- 型号: **SF21W/22B**
- 样式: 360度任意弯曲的软管



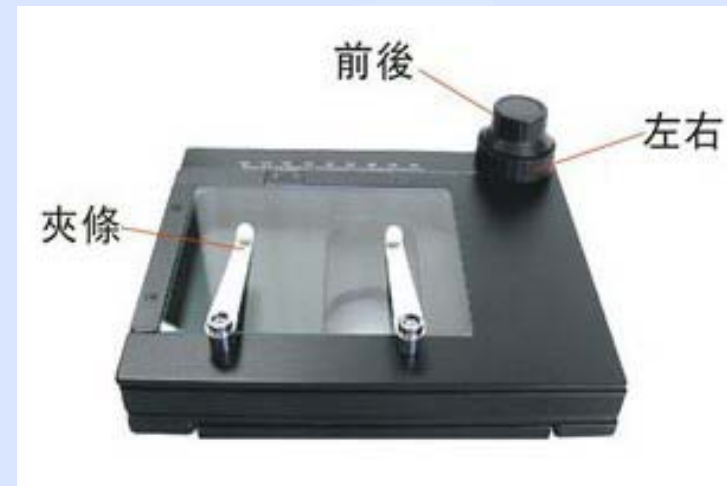
- 产品应用:

Dino-Lite为您提供精简方便的能360度任意弯曲的台面支架。这一款支架是适合给大部分Dino-Lite显微镜，给拍照时稳定图像带来便利。

## XY移动工作台SM-YDT

### XY移动工作载物台应用描述:

- 固定于显微镜的载物台面上,通过移动手轮对试样进行X、Y轴的移动,相当于生物显微镜的移动载物台.
- 技术指标:180×155mm双层移动平台
- 纵向、横向移动范围:75×55mm
- 95mm底盘接口
- 115×95玻璃面板



## USB手持式显微镜应用实例

